



# AXESS-ID

SYSTÈME DE CONTRÔLE D'ACCÈS AVEC  
DÉTECTION DU PORT DU MASQUE  
INSTANTANÉE ET SANS CONTACT



# **Système de contrôle d'accès avec détection du port de masque et distributeur de désinfectant à mains sans contact**



**Support multilingue :** Anglais, italien, polonais, allemand, russe, thaïlandais, espagnol, français, arabe, Coréen, Vietnamien, Indonésien, Tchèque, Roumain, Etc...

## Caractéristiques principales

- Un design épuré et intelligent avec distributeur de désinfectant à mains sans contact
- Depuis l'apparition du nouveau coronavirus en 2020, le port du masque de protection est devenu un moyen nécessaire pour prévenir les infections virales.
- Le AXESS-ID peut rapidement identifier les employés et alerter si ceux-ci ont oublié de porter leur masque. La distance de détection de 0,5 à 1,5 mètre évite le risque de contact et de transmission .
- Le AXESS-ID s'assure que personne n'entre dans votre bâtiment sans porter de masque de protection ce qui rend votre environnement plus sûr pour vos employés et clients .



### Détection de port du masque

Équipé de 2 camera HR le **AXESS-ID** analyse si le sujet porte un masque, sans masque un message audio ainsi qu'un affichage écran demande de porter un masque (option désactivable)

### Rapide

Optimisez les flux, le **AXESS-ID** réalise une détection fiable et rapide en moins d'une seconde, c'est la solution parfaite pour les endroits à fort trafic.

### Complémentaire

Pratique pour assurer l'hygiène et la non contamination un distributeur automatique de gel hydro-alcoolique sans contact est installé sur la borne.

### Autonome

Livré prêt à fonctionner, le **AXESS-ID** est autonome. Aucune intervention humaine n'est nécessaire, les distances de sécurité sont respectées. Il suffit de le brancher avec l'alimentation 12V fournie.

### Économique

Le **AXESS-ID** est une solution économique permettant de rassurer votre personnel, vos visiteurs ou client. Dans nombreux pays ces équipements sont présents et reconnus de tous, ils contribuent chaque jours à créer un environnement plus sain et sécurisant pour tous en limitant les risque de propagation des maladies infectieuses.

### Logiciel serveur

Un logiciel serveur complet permettant la gestion des employés et le contrôle de plusieurs unités est inclus avec le **AXESS-ID**.

## Performance principale

- Écran LCD de 8 pouces ;
- Aspect industriel, conception étanche à l'eau et à la poussière, stable et fiable ;
- Prise en charge de la base de données de visages, taux de reconnaissance de comparaison supérieur à 97,7 % avec un taux d'erreur de reconnaissance de 0,1 % ;
- La vitesse de la reconnaissance des visages est inférieure à 1 seconde
- Permet une reconnaissance et une comparaison précises des visages même lorsque l'on porte un masque
- Utilisation d'une caméra industrielle binoculaire à large champ avec infrarouge nocturne et double lumière de remplissage LED
- Détection du port de masque et alerte si manquant

## Spécifications: :

<b>Écran</b>	Taille	8 pouces
	Résolution	800×1280
<b>Processeur</b>	CPU	Rk3288 four cores/ rk3399 six cores/ msm8953 eight cores
	Stockage local	EMMC 8G
<b>Caméra</b>	Pixels	200W
	Type	Caméra dynamique large binoculaire
	Distance focale	50-150cm
	La balance des blancs	Auto
<b>Accessoire</b>	Remplir la lumière	Double éclairage LED et infrarouge
<b>Interface</b>	Module de réseau	Supporte Ethernet, sans fil (WiFi)
	Audio	Support 2.5W/4R corne
	USB	1*USB OTG,1*USB HOST Standard A port
	Série	1*RS232
	Sortie relais	1
	Interface Wiegand	1*26/34 output,1*26/34 input
	Bouton de mise à niveau	Bouton de mise à niveau de Sport Uboot
	LAN	1*RJ45

<b>Fonctions</b>	Détection des visages	Comparaison selon base de données
	Capacité de la base de données	30 000
	Détection des étrangers	Supporté
	Distance de détection configuration	Supporté
	Configuration de l'interface	Supporté
	Mise à jour à distance	Supporté
	Interface de l'appareil	L'interface comprend la gestion des équipements, Gestion photos du personnel
<b>Paramètres généraux</b>	Degré de protection	IP65, fonctions anti-poussière et imperméable
	Puissance	DC12V(±10%)
	Température de fonctionnement	-10°C~60°C
	Température de stockage	-20°C~60°C
	Consommation	13.5W(Max)
	Type de montage	Installation sur système de portail
	Dimension	238.24*128*25(mm)
	Poids	1.45kg



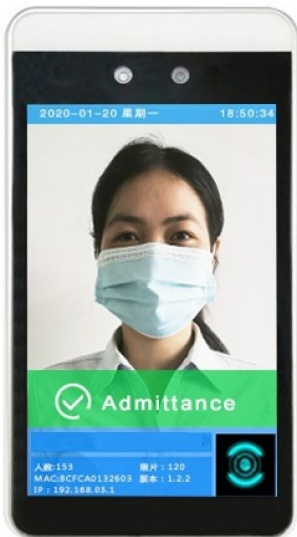
Détection faciale

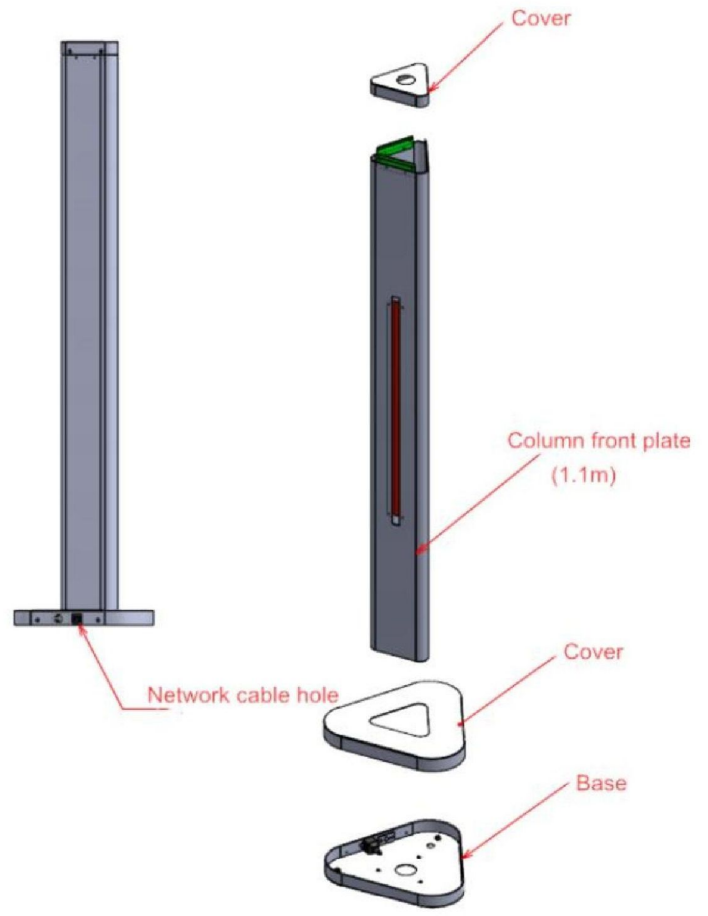
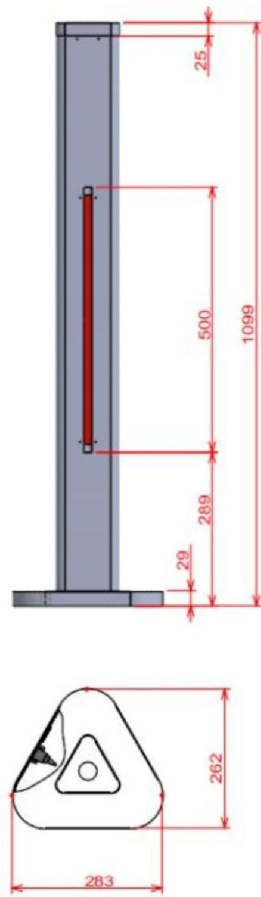
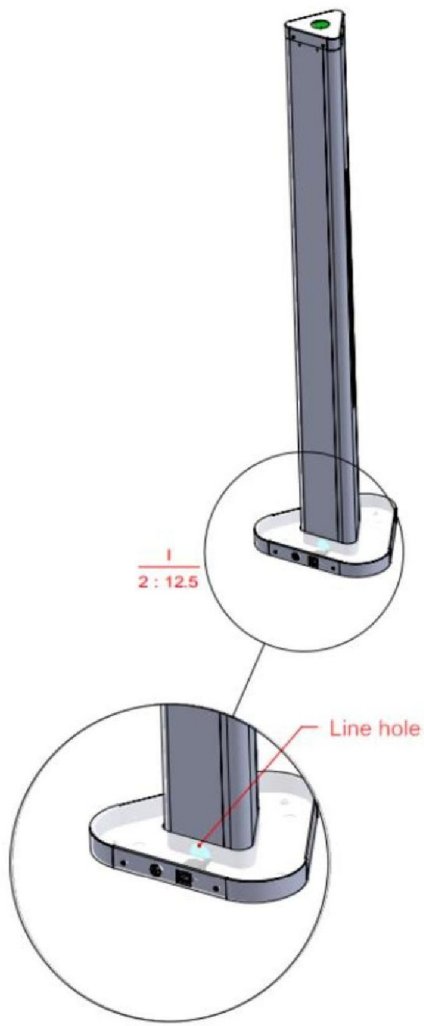


Détection du masque



Données de fréquentation





Product Name: Standard for face recognition thermometer

# Contactez-nous.

## **CAN**

CLAXATECH INC.

1188, Union Avenue, Suite  
146 Montreal, Qc, H3B 0E5  
514 394.7712

## **MEX**

Cancun, Q.Roo, Mexico  
+52 1 (998) 395 4404

[claxatech.com](http://claxatech.com)

